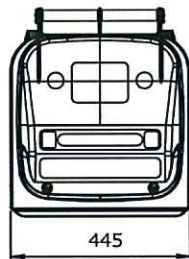
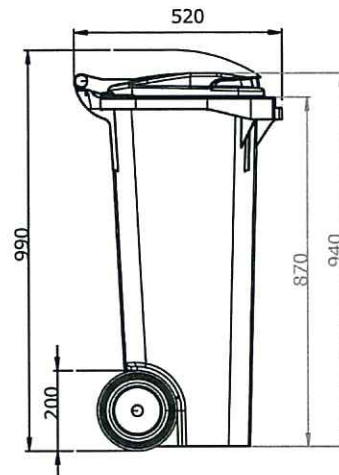


**MGB 80
DIN VERSION**



TECHNISCHE DATEN

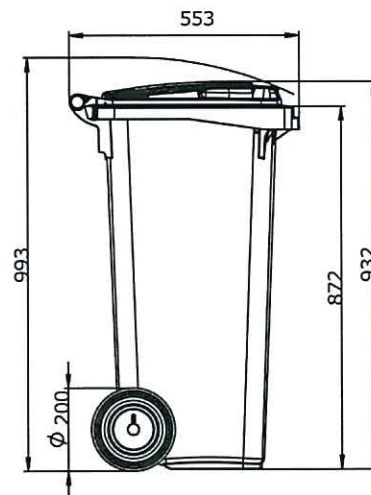
Volumen (L):	80
Eigengewicht (kg):	ca. 9
Zul. Gesamtgewicht (kg):	max. 50
Material:	HDPE, UV-stabilisiert
Räder:	2 Gummiräder Ø 200 mm mit korrosionsbeständiger Achse
Deckel / Behälter:	2 Deckelbolzen, Deckel mit durchgehender Griffleiste, Griffrohr ca. Ø 27 mm
Zertifizierung:	EN 840; RAL GZ 951/1; Mark NF

OPTIONEN

- Vorhängeschlossvorrichtung / Schwerkraft- / Dreikantschloss
- Individuelle Kennzeichnung
- Lärminderung
- Räder ø 250 mm
- Identsysteme
- Müllsackhalterung
- Fußbetätigte Deckelöffnung
- Glaseinwurf

Die Produkte enthalten keine Substanzen der SVHC Liste der europäischen Chemikalienagentur (ECHA).

**MGB 120 CL
DIN VERSION**



TECHNISCHE DATEN

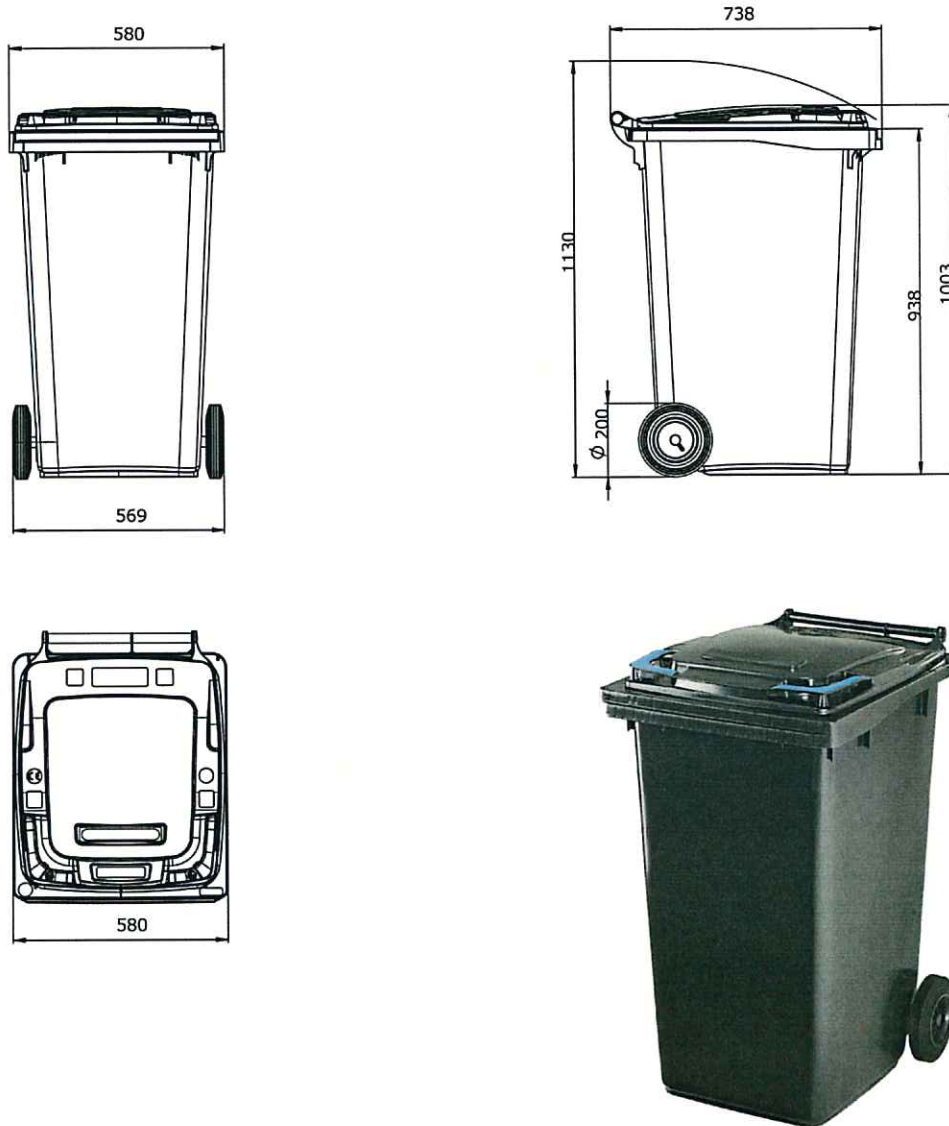
Volumen (L):	120
Eigengewicht (kg):	ca. 8
Zul. Gesamtgewicht (kg):	max. 60
Material:	HDPE, UV-stabilisiert
Räder:	2 Gummiräder Ø 200 mm mit korrosionsbeständiger Achse
Deckel / Behälter:	2 Deckelbolzen, Deckel mit durchgehender Griffleiste und zusätzlichen Bügelgriffen Griffrohr ca. Ø 27 mm
Zertifizierung:	EN 840; RAL GZ 951/1

OPTIONEN

- Farbiger Deckelclip zur Fraktionskennzeichnung – auch nachträglich montierbar
- Vorhängeschlossvorrichtung / Schwerkraft- / Dreikantschloss
- Glas- / Papier- / Verpackungseinwurf
- Individuelle Kennzeichnung
- Lärminderung
- Identsysteme
- Autobahnständer

Die Produkte enthalten keine Substanzen der SVHC Liste der europäischen Chemikalienagentur (ECHA).

**MGB 240 CL
DIN VERSION**



TECHNISCHE DATEN

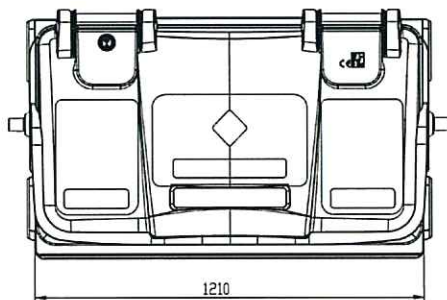
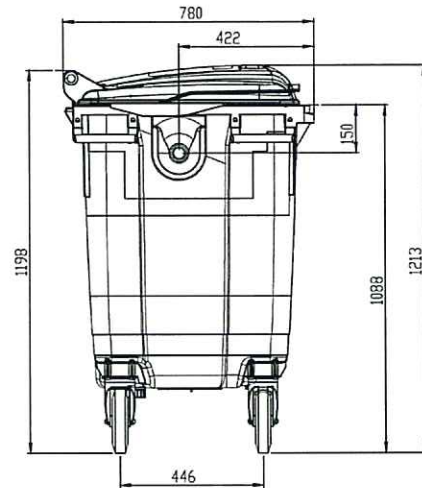
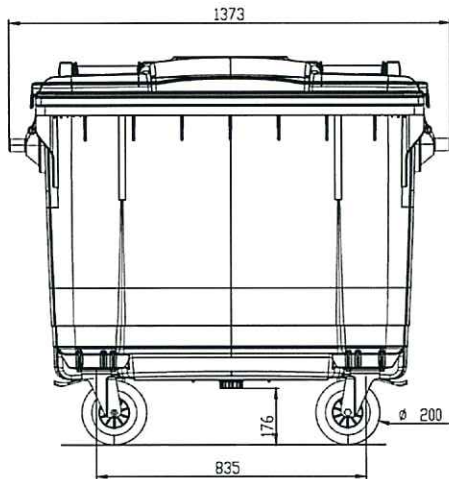
Volumen (L):	240
Eigengewicht (kg):	ca. 12
Zul. Gesamtgewicht (kg):	max. 110
Material:	HDPE, UV-stabilisiert
Räder:	2 Gummiräder Ø 200 mm mit korrosionsbeständiger Achse
Deckel / Behälter:	2 Deckelbolzen, Deckel mit durchgehender Griffleiste und zusätzlichen Bügelgriffen Griffrohr ca. Ø 27 mm
Zertifizierung:	EN 840; RAL GZ 951/1

OPTIONEN

- Farbiger Deckelclip zur Fraktionskennzeichnung – auch nachträglich montierbar
- Vorhängeschlossvorrichtung
- Glas- / Papier- / Verpackungseinwurf
- Individuelle Kennzeichnung
- Lärminderung
- Identssysteme
- Autobahnständer

Die Produkte enthalten keine Substanzen der SVHC Liste der europäischen Chemikalienagentur (ECHA).

**MGB 660 SL
DIN VERSION**



TECHNISCHE DATEN

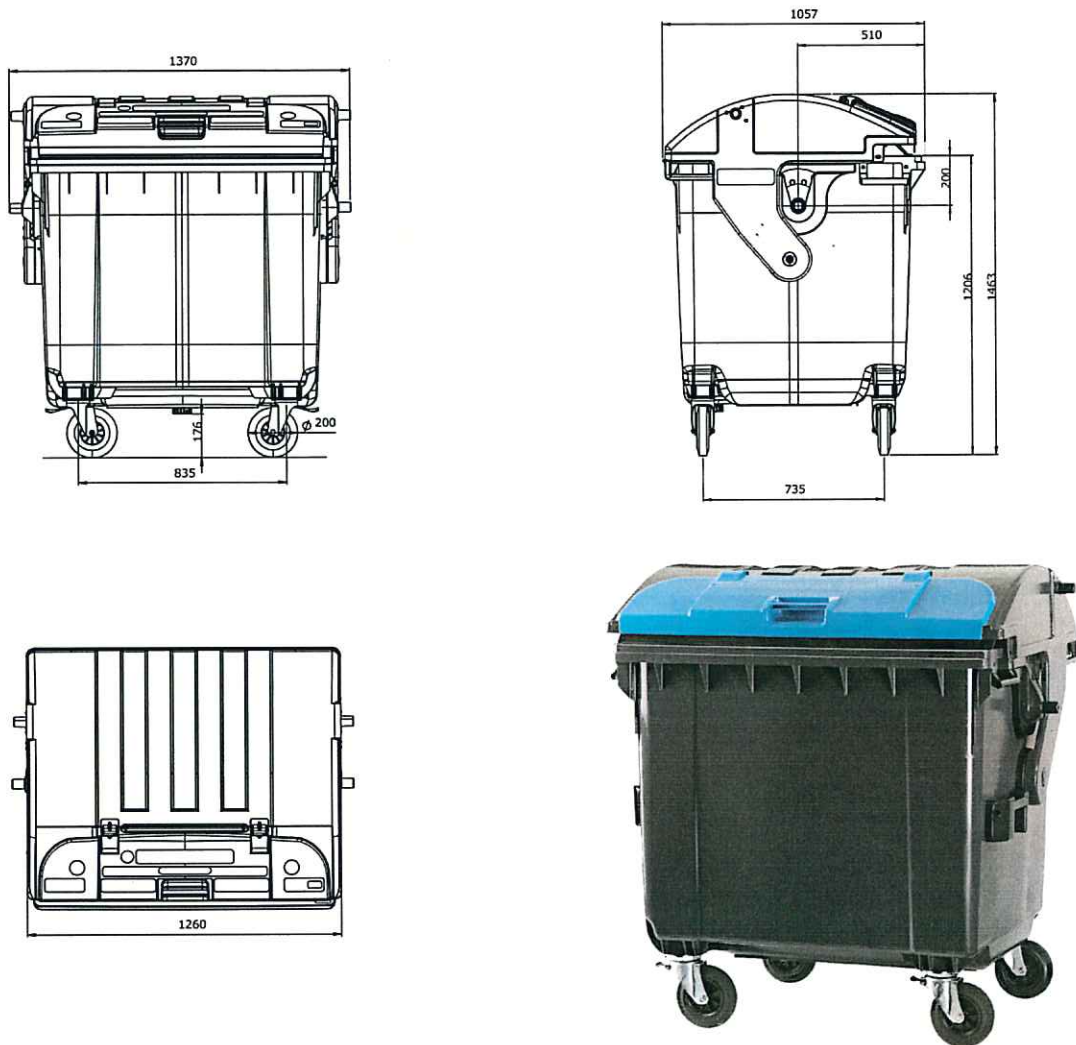
Volumen (L):	660
Eigengewicht (kg):	ca. 40
Zul. Gesamtgewicht (kg):	max. 310
Material:	HDPE, UV-beständig
Räder:	4 Gummiräder Ø 200mm 2 mit Radstop
Deckel / Behälter:	4 Deckelbolzen Deckel mit durchgehender Griffleiste
Aufnahmezapfen:	links und rechts identisch
Zertifizierung:	EN 840; RAL GZ 951/1; Mark NF

OPTIONEN

- Vorhängeschlossvorrichtung / Schwerkraft- / Dreikantschloss
- Glas- / Papier- / Verpackungseinwurf
- Individuelle Kennzeichnung
- Lärminderung
- Lenksperre
- Fußbetätigte Deckelöffnung
- Schwerlastrollen / Alternativrollensatz Ø 160 mm
- Zentralstop (ZS) / Hebegriff (inkl. bei ZS)
- Zugvorrichtung
- Gabelstaplertaschen

Die Produkte enthalten keine Substanzen der SVHC Liste der europäischen Chemikalienagentur (ECHA).

MGB 1100 SL DECKEL IN DECKEL DIN VERSION



TECHNISCHE DATEN

Volumen (L):	1100
Eigengewicht (kg):	ca. 60
Zul. Gesamtgewicht (kg):	max. 510
Material:	HDPE, UV-stabilisiert
Räder:	4 Gummiräder Ø 200 mm 2 mit Radstop
Deckel / Behälter:	2 Deckellager, 2 seitliche Griffe; Ø 25 mm (austauschbar)
	Deckel in Deckel Abmessungen: 1173 x 284 mm
Aufnahmezapfen:	mit Stahlverstärkungsrohren
Zertifizierung:	EN 840; RAL GZ 951/1

OPTIONEN

- Individuelle Kennzeichnung
- Lärminderung
- Fußbetätigte Deckelöffnung
- Deckelarmschloss (auf / zu)
- Einsatzdeckel-Schloss (auf / zu) / Vorhängeschloss
- Lenksperre
- Schwerlastrollen / Alternativrollensatz Ø 160mm
- Zentralstop (ZS)
- Hebegriff (inkl. bei ZS)
- Zugvorrichtung / Gabelstaplertaschen

Die Produkte enthalten keine Substanzen der SVHC Liste der europäischen Chemikalienagentur (ECHA).